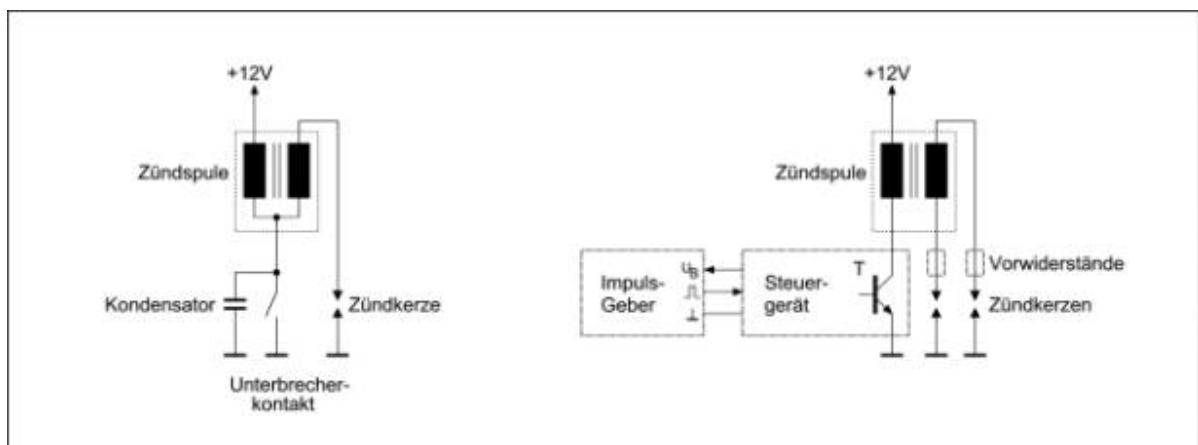


Motorradelektrik

(K)ein Buch mit sieben Siegeln!



**Ein umfassender Erklärungsversuch
für Anfänger und Fortgeschrittene**

Inhalt

| | |
|---|-----------------|
| 1.1 Ladesystem | Seite 2 |
| 1.1.1 Lichtmaschine | |
| 1.1.2 Gleichrichter | |
| 1.1.3 Laderegler | Seite 3 |
| 1.1.4 Gesamtsystem | Seite 4 |
| 1.2 Batterie | Seite 5 |
| 1.3 Starter | Seite 7 |
| 1.4 Zündsystem und Einspritzanlage | Seite 7 |
| 1.4.1 Impulsgeber | |
| 1.4.2 Steuergerät | Seite 8 |
| 1.4.3 Zündspule | Seite 9 |
| 1.4.4 Gesamtsystem | |
| 1.5 Beleuchtung | Seite 10 |
| 1.5.1 Halogenglühlampen | |
| 1.5.2 Blinkgeber | Seite 11 |
| 1.5.3 Verkabelung | Seite 12 |
| 1.6 Instrumente und Zubehör | |
| 1.6.1 Drehzahlmesser | |
| 1.6.2 Tachometer | Seite 13 |
| 2.1 Ladesystem (mit Fehlersuche) | Seite 14 |
| 2.1.1 Leckstromtest | Seite 15 |
| 2.1.2 Ladestromverkabelung | |
| 2.1.3 Gleichrichter/Regler | |
| 2.1.4 Lichtmaschine | Seite 16 |
| 2.2 Zündsystem | |
| 2.2.1 Zündspule | |
| 2.2.2 Zündgeber | Seite 17 |
| 2.2.3 Steuergerät | |
| 2.3 Beleuchtung | Seite 18 |
| 2.3.1 Blinkanlage | |
| 2.3.2 Bremslicht- und Kupplungsschalter | Seite 19 |
| 3.1 Werkstatt-Ausstattung | |
| 3.2 Arbeiten an der Verkabelung | |
| 3.2.1 Steckverbinder | |
| 3.2.2 Lötungen | |

1.1. Ladesystem

Das Ladesystem besteht aus der Lichtmaschine, dem Gleichrichter und dem Laderegler. Die Aufgabe des Ladesystems besteht darin, die gesamte Elektrik mit elektrischer Energie zu versorgen und gleichzeitig die Ladung der Batterie sicherzustellen, und zwar möglichst unabhängig von Motordrehzahl und Belastung durch verschiedene elektrische Verbraucher. Dies geschieht dadurch, dass die Ladespannung auf einen konstanten Wert von etwa 14 Volt geregelt wird. Die Batterie arbeitet im so genannten Float Betrieb und wird entladen, wenn die verbrauchte elektrische Leistung größer als die aktuell von der Lichtmaschine gelieferte. Bei Leistungsüberschuss seitens der Lichtmaschine wird die Batterie mit konstanter Spannung geladen, wodurch der Ladestrom bei Erreichen des voll geladenen Zustands selbständig abnimmt.

1.1.1. Lichtmaschine

An modernen Motorrädern werden ausschließlich Wechselstrom- oder Drehstrom Lichtmaschinen verwendet. Sie bestehen aus einem Stator, der die Wicklung zur Energieerzeugung trägt und aus übereinander liegenden Blechlagen besteht, sowie aus einem Rotor, der entweder innerhalb des Stators dreht (z.B. Moto Guzzi ab V7 Sport) oder diesen glockenförmig umfasst (z.B. an Buell, Yamaha SR500). Der Rotor kann dabei direkt auf einem Kurbelwellenstumpf angeordnet sein oder (um Motor-Baubreite zu sparen) wie beim Auto auf einer eigenen Welle, die in einem separaten Gehäuse dreht. Die Erzeugung des Magnetfelds am Rotor kann entweder durch Permanentmagnete oder durch eine eigene Wicklung auf dem Rotor, die sog. Erregerwicklung, geschehen. In letzterem Falle sind natürlich Schleifringe und Kohlebürsten nötig, um die notwendige elektrische Erregerleistung zum Rotor zu übertragen. Eine Verwendung dieser Bauart in ölumspülten Bereichen des Motors fällt damit aus, zudem sind die Kohlebürsten einem mehr oder wenigen starken Verschleiß unterworfen. An Yamahas XS650 hielten sie oft nur 10000 km... . Zudem muss die Erregerwicklung so gefertigt sein, dass sie den Vibrationen und Fliehkräften auf der Kurbelwelle widersteht. Vorteil der elektrisch erregten Lichtmaschine gegenüber der Ausführung mit Dauermagneten sind zum einen die leichtere Regelbarkeit der erzeugten Leistung, auch mit einem mechanischen Regler, da nur die kleinere Erregerleistung geregelt werden muß und nicht die Ausgangsleistung. Zum anderen besteht nicht wie bei Permanentmagneten die Gefahr, dass das Erregerfeld im Laufe der Zeit durch Entmagnetisierung schwächer wird. Dies war zumindest früher (Lucas-Lichtmaschinen an englischen Motorrädern) ein Problem, mit modernen Magnetwerkstoffen jedoch nicht mehr. Am Ausgang der Statorwicklung steht, je nach Art der Wicklung und des Stators, Wechselstrom oder Drehstrom (Wechselstrom mit drei um je 120 Grad verschobenen Phasen) zur Energieversorgung der Motorradelektrik zur Verfügung. Einige Lichtmaschinen älterer Motorräder besitzen eine Wicklung mit Anzapfungen oder mehrere Wicklungen, die gemeinsam mit dem Fahrlicht ein- oder umgeschaltet werden. Auf diese Art wird die Lichtmaschinenleistung der Belastung grob angepasst, um die Laderegelung entweder verlustärmer zu machen (ältere englische Maschinen) oder sogar völlig ohne Regler auszukommen (z.B. einige alte Honda-Modelle).

1.1.2. Gleichrichter

Der von der Lichtmaschine gelieferte Wechsel- oder Drehstrom eignet sich nicht direkt zur Ladung der Batterie, sondern muss erst gleichgerichtet, also in Gleichstrom

umgewandelt werden. Dies geschieht im Gleichrichter, der bei Wechselstrom-Lichtmaschinen aus vier, bei Drehstrom-Lichtmaschinen aus sechs Dioden in einer Brückenschaltung besteht. Die Dioden wirken wie elektrische Ventile, d.h. sie sind in einer Richtung leitend, in der anderen Richtung sperren sie den Stromfluss. Da an jeder Diode in Durchlassrichtung eine Spannung von ca. 0,7 bis 1 Volt abfällt, muss der Gleichrichter im Betrieb gekühlt werden, um nicht zu überhitzen. Die Dioden können entweder in einem gemeinsamen Gehäuse eingegossen oder einzeln in eine Halteplatte eingepresst sein. Letzterer Fall ist meist dann anzutreffen, wenn die Dioden direkt in der Lichtmaschine angeordnet sind (z.B. bei BMW oder Moto Guzzi).

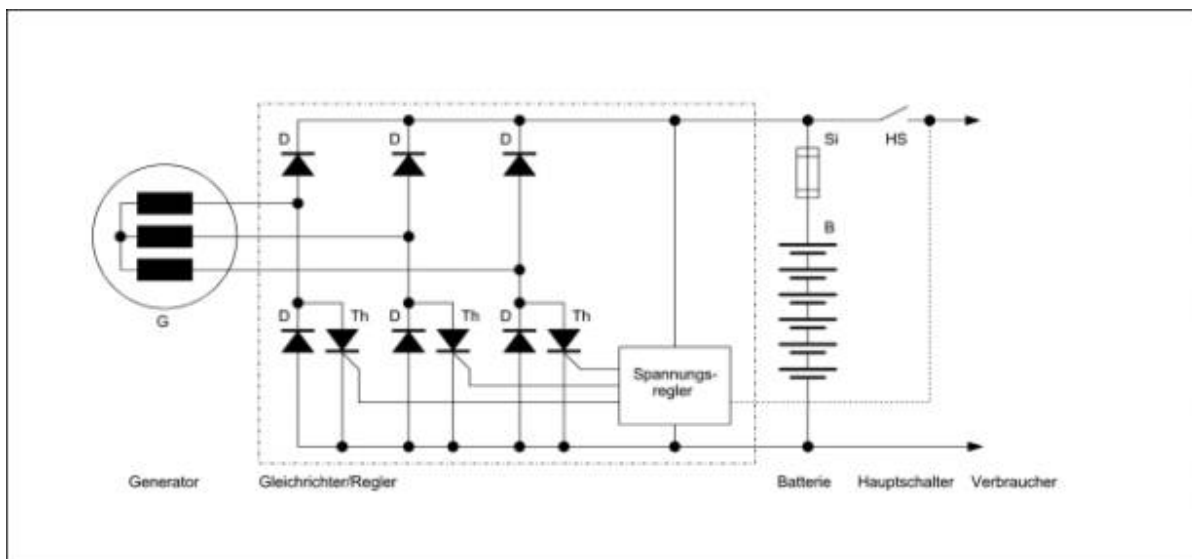
1.1.3. Laderegler

Da die am Motorrad verbrauchte elektrische Leistung nicht konstant ist (Licht, Blinker etc.), und auch die von der Lichtmaschine gelieferte Leistung mit der Motordrehzahl schwankt, ist es nötig, die Lichtmaschinenleistung so zu regeln, dass die Bordnetzspannung konstant bleibt. Der Sollwert wird dabei durch die Ladespannung der Batterie vorgegeben und beträgt üblicherweise 14 bis 14,5 Volt. Im einfachsten Fall wird die überschüssige Leistung der Lichtmaschine einfach in Wärme umgewandelt, und zwar mit Hilfe von Zenerdioden. Diese Bauteile werden ab einer genau definierten Spannung leitend, der dann einsetzende Stromfluss verhindert ein weiteres Ansteigen der Bordnetzspannung. Dieses Prinzip wurde lange Zeit an englischen Motorrädern angewendet; um die anfallende Wärme abzuführen, wurde die Zenerdiode mit Kühlkörper im Fahrtwind montiert. Präziser und verlustärmer ist eine Regelung der von der Lichtmaschine in Bordnetz eingespeisten Leistung. Hier gibt es zwei grundsätzliche Möglichkeiten, abhängig von der Bauweise der Lichtmaschine: Bei elektrischer Erzeugung des Erregerfeldes am Rotor wird der Strom in der Feldwicklung vom Laderegler beeinflusst. Bei mechanischen Ladereglern wird zu diesem Zweck die Erregerwicklung entweder direkt mit der Erregerspannung verbunden, über einen Vorwiderstand geschaltet oder ganz abgeschaltet. Dieser Vorgang läuft, abhängig von der Batteriespannung, über eine Spule im Laderegler ab, die per Anker (mehrmals pro Sekunde) entsprechende Kontakte betätigt. Die Funktionsweise eines elektronischen Ladereglers für die Feldwicklung ist ähnlich, hier wird die Aufgabe der Kontakte von einem Leistungstransistor als Stellglied übernommen. Er bietet den Vorteil, verschleißfrei zu arbeiten und außerdem den Erregerstrom nicht nur in drei Stufen, sondern kontinuierlich ändern zu können. Die eigentliche Erregerspannung für die Lichtmaschine kann in beiden Fällen entweder aus der Batterie stammen oder durch zusätzliche Dioden direkt aus der von der Lichtmaschine erzeugten Energie abgezweigt werden. In letzterem Falle ist eine dann wahrscheinlich vorhandene Ladekontroll-Leuchte so geschaltet, dass ihr Stromfluss eine "Anfangserregung" der Lichtmaschine bewirkt. Sie sollte daher nicht stillgelegt werden und intakt sein. Bei Lichtmaschinen mit Permanentmagneten im Rotor, also unveränderlichem Erregerfeld, wird die Ausgangsspannung der Lichtmaschine nicht mit normalen Dioden gleichgerichtet, sondern meist mit steuerbaren Dioden. Diese sogenannten Thyristoren erlauben es, den Einschaltzeitpunkt in der leitenden Richtung zu steuern, so dass ein mehr oder weniger grosser Teil der von der Lichtmaschine zur Verfügung gestellten Leistung gleichgerichtet und in in das Bordnetz eingespeist wird. Einen getrennten Gleichrichter gibt es bei dieser Reglerbauart nicht, sondern beide Teile sind in einem gemeinsamen Gehäuse integriert. Alle aktuellen japanischen Motorräder und auch Buells sind mit einem solchen Gleichrichter/Regler ausgestattet. Je nach Bauart des Reglers wird die Lichtmaschine

bei Erreichen der Bordnetz-Sollspannung entweder vom Gleichrichter getrennt (dies ist die verlustärmere, aber schaltungstechnisch etwas aufwendigere Lösung) oder sie wird durch den Regler kurzgeschlossen. In diesem Fall wird die komplette Lichtmaschinenleistung innerhalb der Lichtmaschine in Wärme umgesetzt, was sich negativ auf deren Zuverlässigkeit auswirken kann. Vorteil dieser Reglerausführung ist lediglich der etwas geringere Schaltungsaufwand.

1.1.4 Gesamtsystem

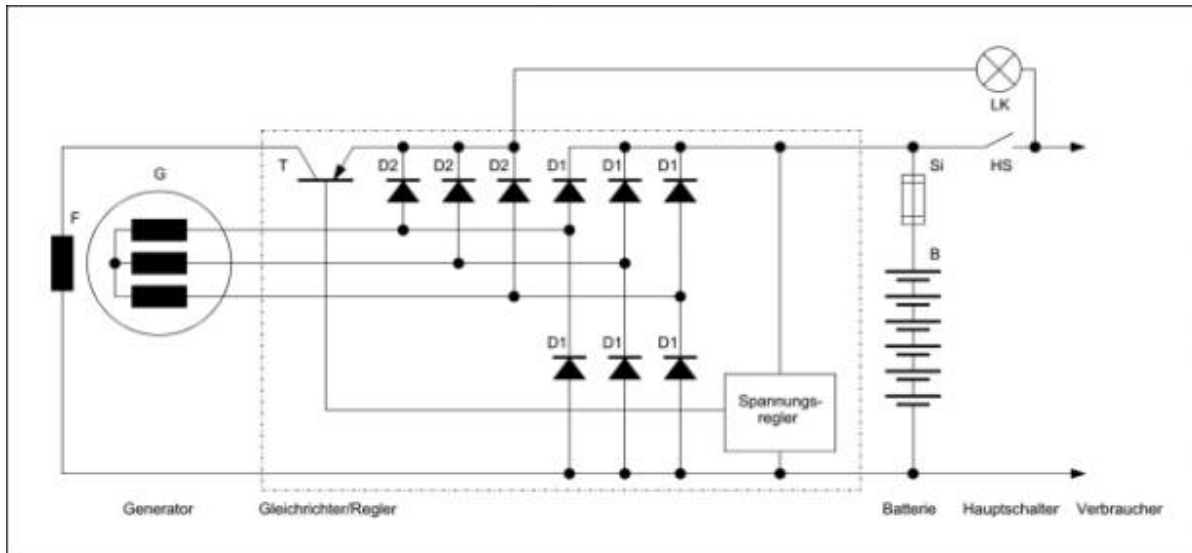
Das folgende Schaltbild zeigt zusammengefasst die Komponenten eines Ladesystems mit Permanentmagnet erregter Lichtmaschine:



Die Lichtmaschine oder Generator G, hier in Drehstromausführung. Der Gleichrichter/Regler, ist hier in der Schaltungsvariante, die die Lichtmaschine bei Erreichen der Soll-Spannung des Bordnetzes kurzschließt geschaltet. Dies geschieht durch die drei Thyristoren Th. Der Drehstrom der Lichtmaschine wird über die sechs Dioden D gleichgerichtet. Die Batterie B mit der Hauptsicherung Si. An Buells ist diese Sicherung als Bimetall-Thermoschalter ausgeführt, der sich nach Beseitigung der Überlast selbsttätig wieder einschaltet. Über den Hauptschalter HS (Zündschloss) werden die Verbraucher aus der Batterie versorgt. Die gestrichelt eingezeichnete Leitung wird von einigen elektronischen Laderegler zur Versorgung der eingebauten Elektronik benötigt. Bei direktem Anschluss an die Batterie, ohne zwischengeschaltetes Zündschloss, würden sie bei ausgeschalteter Zündung zuviel Strom aus der Batterie verbrauchen.

Anzutreffen zum Beispiel an der Yamaha SR500.

Für Ladesysteme mit elektrisch erregter Lichtmaschine ergibt sich das folgende Schaltbild:



Die Feldwicklung F der Lichtmaschine wird über Schleifringe und Kohlebürsten mit dem Erregerstrom versorgt. Die Erregerleistung wird meist über drei zusätzliche Dioden D2 aus der von der Lichtmaschine erzeugten Leistung gewonnen und über den Transistor T geregelt. Damit das System sicher anläuft, fließt zunächst über die Ladekontrolllampe LK ein kleiner Strom aus der Batterie in die Erregerschaltung. Sobald die Lichtmaschine genügend Leistung abgibt, so dass die über die Dioden D2 gleichgerichtete Spannung so groß wie die Batteriespannung ist, erlischt die Ladekontrolle. Der Drehstrom der Lichtmaschine wird über die Dioden D1 gleichgerichtet. Alle weiteren Teile entsprechen der obigen Version mit Permanentmagnet-erregter Lichtmaschine.

1.2. Batterie

Vorweg eines zur Terminologie: Der Begriff Batterie umfasst Primär- (nicht aufladbare) und Sekundär- (aufladbare) Batterien. Aufladbare Batterien werden auch als Akkumulatoren bezeichnet. Statt des genaueren Begriffs Akkumulator soll es aber hier bei der gängigeren Bezeichnung Batterie bleiben. Kenngrößen jeder Batterie sind die Nennspannung (in Volt) und die Nennkapazität (in Amperestunden, nicht in Ampere!). Für Starterbatterien ist zudem der Kaltstartstrom interessant. An Motorrädern werden fast ausschließlich Bleibatterien mit 6 Zellen und 12 Volt Nennspannung verwendet. Die notwendige Schwefelsäure als Elektrolyt kann dabei entweder in flüssiger Form in den Zellen enthalten sein, sie kann durch Filzeinlagen festgehalten werden oder durch Zusätze in Gelform verdickt sein. Im letzten Fall spricht man von einer Blei-Gel Batterie, wie sie in Buells und diversen anderen modernen Motorrädern eingebaut ist. Sie ist auslaufsicher und lageunabhängig betreibbar, also auch liegend oder über Kopf montiert. Die Ladung von Bleibatterien allgemein erfolgt idealerweise mit Konstantspannung, die Höhe der Spannung soll pro Zelle 2,35 Volt betragen. Diese Spannung ist leicht temperaturabhängig, der Einfluss ist jedoch für gängige Umgebungstemperaturen sehr klein. Eine Überschreitung dieser Ladespannung führt zur Gasung der Zellen bei der Ladung, hierbei wird Wasser des Elektrolyten zu

Wasserstoff und Sauerstoff zersetzt und geht verloren. Bei Batterien mit flüssiger Schwefelsäure lässt sich dieser Verlust durch destilliertes Wasser ersetzen, für fest verschlossene, wartungsfreie oder Blei-Gel Batterien bedeutet er die Austrocknung der Batterie, die damit unbrauchbar wird. Die Anschaffung eines passenden Ladegeräts mit Spannungsregelung ist somit für diese Batterien eine sinnvolle Investition. Vergesst die Billiglader aus dem Baumarkt...

Für eine sechszellige Batterie ergibt sich somit eine Ladespannung von 14,1 Volt, die bei der Ladung nicht überschritten werden sollte. Im Fahrbetrieb wird diese Aufgabe vom Laderegler übernommen, wobei besonders ausgefeilte Regler sogar die Ladespannung an die Umgebungstemperatur anpassen. Wie jede andere Batterie unterliegt auch die Bleibatterie bei Nichtbenutzung einer Selbstentladung. Sie ist abhängig vom Batterietyp, Batteriealter und Umgebungstemperatur. Für normale Blei-Säure-Batterien wird mit maximal einem Prozent Selbstentladung pro Tag gerechnet, wartungsfreie und Blei-Gel-Batterien haben eine wesentlich geringere Selbstentladung (etwa Faktor vier). Für eine möglichst kleine Selbstentladung empfiehlt sich die kühle Lagerung der Batterie. Bleibatterien dürfen NICHT mit geringem Ladestand gelagert werden, da abhängig vom Entladungsgrad zunehmend der Prozess der Sulfatierung in den Zellen einsetzt, bei dem sich auf den Platten irreversibel eine Schicht aus Bleisulfat bildet, die die nutzbare Kapazität der Batterie verringert. Der Ladezustand lässt sich bei Bleibatterien anhand der Spannung im unbelasteten Zustand abschätzen, jedoch darf die Batterie vor der Messung für mehrere Stunden weder ge- noch entladen worden sein.

Siehe dazu folgende Tabelle:

| Spannung / V | Ladezustand / % |
|--------------|-----------------|
| >12,7 | 100 |
| 12,5 | 75 |
| 12,2 | 50 |
| 12,0 | 25 |
| 11,8 | 0 |

Für herkömmliche Bleibatterien mit flüssiger Schwefelsäure als Elektrolyt ist die Bestimmung des Ladezustand anhand einer Messung der Säuredichte mit einem Dichtemesser möglich. Siehe folgende Tabelle:

| Säuredichte / g/dm ³ | Ladezustand / % |
|---------------------------------|-----------------|
| 1,28 | 100 |
| 1,24 | 50 |
| 1,20 | 0 |

Die Säuredichten und damit auch die Ladezustände der Zellen sollen möglichst gleich sein, ansonsten liegt ein Batteriedefekt vor. Eine Spannungsmessung einzelner Zellen ist bei modernen Bleibatterien nicht möglich, da die Zellenverbindungen im Gehäuse vergossen und damit unzugänglich sind.

1.3. Starter

Zwei grundsätzliche Bauarten von Elektrostärtern sind an Motorrädern zu unterscheiden:

Bei der ersten wirkt der Startermotor über ein Getriebe und einen Freilauf auf die Kurbelwelle oder den Kupplungskorb des Motors. Das Getriebe kann dabei im Gehäuse des Startermotors integriert sein (oft in Form eines Planetengetriebes) oder es ist im Kurbelgehäuse untergebracht

Die zweite besitzt zusätzlich einen am eigentlichen Startermotor angeflanschten Hubmagneten, der das Starterritzel mechanisch so weit vorschiebt, dass es in eine entsprechende Verzahnung, zum Beispiel auf dem Kupplungskorb, eingreift. Wird der Hubmagnet stromlos, so wird das Starterritzel über eine Feder in seine Ruhelage gebracht. Das Starterritzel kann dabei direkt auf der Motorwelle sitzen, wie bei älteren BMWs und Moto Guzzis, oder es kann ein Planeten- bzw. Stirnradgetriebe vorgeschaltet sein. Diese Starterbauart ist an Buells und neueren BMWs und Moto Guzzis zu finden, durch das Getriebe läuft der Startermotor mit höherer Drehzahl und kann kleiner und leichter ausgeführt werden.

Das Statorfeld des Startermotors kann entweder mit elektrisch erregten Statorfeldspulen oder mit Permanentmagneten erzeugt werden. Letzterer Fall ist nur bei modernen Motorrädern anzutreffen, da entsprechend leistungsfähige Magnetwerkstoffe erst in neuerer Zeit kostengünstig herstellbar sind. Vorteil der Permanentmagnet-Version sind kleinere Baugröße, geringeres Gewicht und kleinerer Fertigungsaufwand des Motors gegenüber der Feldspulen-Ausführung. Besitzt der Startermotor Feldspulen, so ist er als Reihenschlussmotor ausgeführt, die Feldwicklung liegt also in Reihenschaltung mit der Ankerwicklung, um ein möglichst hohes Anlaufdrehmoment zu erreichen.

Um den sehr hohen Anlasserstrom in der Größenordnung von 100 Ampere schalten zu können, ist ein Relais mit hoch belastbaren Kontakten nötig. Im Falle von Anlassern ohne eingebauten Hubmagnet ist dieses Relais immer ein extern angeordnetes Bauteil, die dicke Plusleitung von Batterie führt also zunächst zum Relais und von dort weiter zum Startermotor. Die Relaispule wird direkt über den Anlasserknopf am Lenker mit Spannung versorgt. Ist hingegen am Anlasser ein Hubmagnet integriert, so übernimmt dieser Hubmagnet neben dem Vorschub des Starterritzels auch wie ein Relais über Schaltkontakte das Einschalten des Startermotors. Die Plusleitung von der Batterie führt in diesem Fall deshalb direkt zum Starter. Der nötige Spulenstrom für den Anlasser-Hubmagneten ist möglicherweise aber so groß, dass ein zusätzliches, kleines Relais vorgeschaltet wird, um den Anlasserknopf zu entlasten. Ein solches Relais ist auch an Buell-Motorrädern vorhanden.

1.4. Zündsystem und Einspritzanlage

1.4.1. Impulsgeber

Die gängigsten Arten von Zündgebern für elektronische Zünd- oder Zünd/Einspritzanlagen sind folgenden Funktionsprinzipien zuzuordnen:

- Induktiv
- Hallprinzip
- optisch

Induktive Zündgeber bestehen aus einer Spule mit Eisenkern, der zugehörige Rotor besitzt einen Dauermagneten, der beim Passieren des Spulenkerns infolge der Magnetfeldänderung einen Spannungsimpuls induziert. Dieser Impuls wird an die Zünd- oder Einspritzanlage weitergeleitet. Beispiele für die Verwendung induktiver Sensoren sind Zündanlagen von Lucas, Boyer, Bosch oder an der Yamaha SR500.

Das Hallprinzip basiert darauf, dass in einem stromdurchflossenen Halbleiter (der Hallplatte) eine Spannung abgreifbar ist, sobald ein Magnetfeld auf die Platte einwirkt. Diese geringe Spannung wird meist in einer im Hallsensor integrierten Schaltung verstärkt und als Impuls ausgegeben. Der zugehörige Rotor kann entweder wie beim induktiven Sensor mit einem Magneten ausgerüstet sein, oder er besteht aus Stahl und im Zündgeber ist ein Magnet integriert. In diesem Fall bewirkt der Rotor zum gewünschten Zeitpunkt durch seine Formgebung eine Veränderung des Magnetfeldes, die im Sensor ein Signal erzeugt. Hallsensoren besitzen meist eine dreiadrige Zuleitung: Masse, Versorgungsspannung und Ausgangssignal. Die Zünd- oder Einspritzanlagen von Buells sind mit Hallsensoren als Geber ausgestattet.

Optische Sensoren funktionieren wie eine Lichtschranke und bestehen aus einer Leuchtdiode als Lichtquelle und einer Fotodiode oder einem Fototransistor als Detektor. Der Lichtweg zwischen beiden Bauteilen wird durch den Rotor unterbrochen. Auch hier sind als Zuleitungen Masse, Versorgungsspannung und Ausgangssignal nötig.

1.4.2. Steuergerät

Das Steuergerät der Zündanlage erhält seine Information über den aktuellen Drehwinkel der Kurbel- oder Nockenwelle vom Zündgeber. Um die notwendige, drehzahlabhängige Frühzündung zu realisieren, wurde bei kontaktgesteuerten Zündanlagen (und auch bei einigen frühen elektronischen Zündungen) der Unterbrechnocken bzw. der Zündrotor über eine Fliehkraftgewicht-Mechanik verstellt. Diese Aufgabe wird bei moderneren Zündanlagen vom Steuergerät übernommen, auf analogem oder digitalem Weg wird die gewünschte Kennlinie realisiert. Je nach Typ des Steuergeräts kommen ein weiterer Sensor hinzu, um den Lastzustand des Motors zu erfassen. Dies kann im einfacheren Fall ein Schalter sein, der vom Unterdruck im Ansaugtrakt gesteuert wird (wie an Vergaser-Buells realisiert), oder ein Potentiometer, das die Stellung der Vergaser-Drosselklappen erfasst. So kann lastabhängig mit zwei umschaltbaren Kennlinien oder mit einem ganzen Feld von Kennlinien gearbeitet werden, um Leistungsausbeute und Laufkultur des Motors zu verbessern. Die Kennlinie bzw. das Kennfeld wird durch Prüfstandsläufe optimiert und lässt sich bei verschiedenen digitalen Steuergeräten entweder durch Tausch eines Speicherchips oder durch Herunterladen der Daten per Schnittstelle ändern.

Die Ausgangsstufe des Steuergeräts wird üblicherweise von einem Leistungstransistor pro Zündspule gebildet, der (wie bei einer kontaktgesteuerten Zündung) die Masseseite der Zündspulen-Primärwicklung schaltet. Das andere Ende der Primärwicklung ist mit der Batteriespannung verbunden. Gegenüber einer Kontaktzündung lässt sich hierbei durch das definierte, schnellere Abschalten des Transistors gegenüber dem Unterbrecherkontakt, eine höhere Zündspannung realisieren.

Zusätzliche Features moderner Steuergeräte sind eine Anpassung des Schließwinkels an die Motordrehzahl und eine Abschaltung des Zündspulenstroms beim längerem Motorstillstand, um eine Überhitzung der Zündspule zu vermeiden.

An Mehrzylinder-Motoren ist nicht unbedingt für jeden Zylinder ein eigener Ausgang am Steuergerät mit getrennter Zündspule vorhanden, sondern es können zwei Zylinder über eine gemeinsame Zündspule versorgt werden. In diesem Fall wird in einem Zylinder im Kompressionstakt das Gemisch gezündet, während der Zündfunke des anderen Zylinders wirkungslos in den Ausstoßtakt fällt.

An Buells nennt sich diese Art der Zündung "Dual-Fire" und ist an den Vergasermotoren verbaut. Im Gegensatz dazu sind die Versionen mit Einspritzung mit einer eigenen Zündspule pro Zylinder ausgerüstet, das Ganze nennt sich dann "Single-Fire"-Zündung.

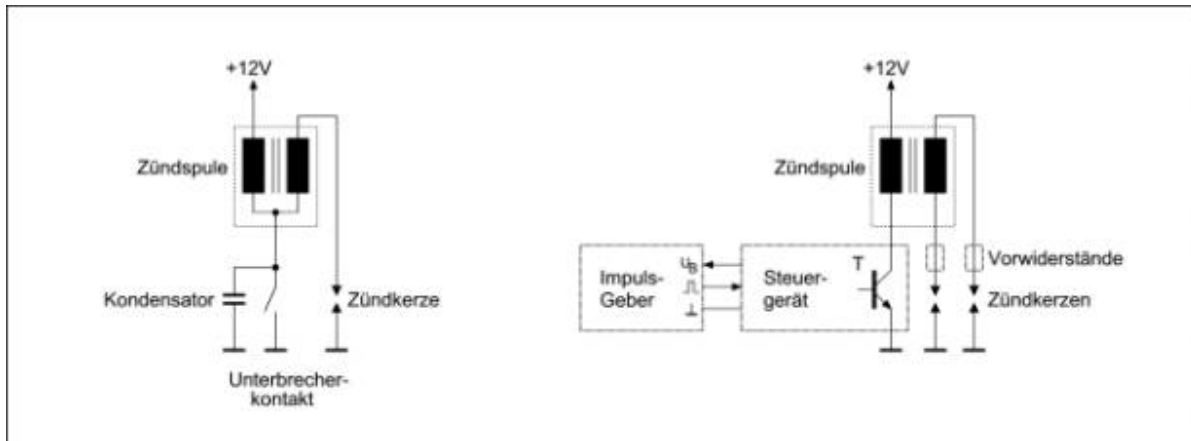
Für Zünd-/Einspritzsysteme sind die Anforderungen an das Steuergerät weitaus höher, da hier neben dem Zündvorgang auch die Gemischbildung geregelt wird. Zur Erfassung der angesaugten Luftmenge wird hier ein Drosselklappenpotentiometer oder ein Hitzdrahtsystem eingesetzt, außerdem wird die Motor- oder Kühlwassertemperatur über einen Sensor überwacht, um im kalten Zustand des Motors das Gemisch anzufetten. Die korrekte Abstimmung des Benzin/Luftgemisches kann über eine Lambdasonde überwacht werden. In Abhängigkeit vom Lastzustand und den erfassten Parametern wird die Öffnungsdauer des Magnetventils an der oder den Einspritzdüse(n) gesteuert und so die richtige Menge Benzin zugeführt.

1.4.3. Zündspule

Die Zündspule speichert Energie in ihrem Magnetkern, solange ihre Primärwicklung von Strom durchflossen wird, und gibt diese Energie im Zündzeitpunkt, wenn der Primärstrom unterbrochen wird, wieder ab. An normale Zündspulen für den Anschluss einer Zündkerze sind die Masseseiten von Primär- und Sekundärwicklung miteinander verbunden. Sollen zwei Zündkerzen an einer gemeinsamen Zündspule betrieben werden, so können diese nicht parallel geschaltet werden, da so nur an einer von beiden ein Funke gebildet würde - abhängig davon, welche von beiden den geringeren Spannungsbedarf hat. Stattdessen muss die Zündspule entweder zwei Sekundärwicklungen besitzen (wie bei einigen Hochleistungsspulen der Fall) oder beide Zündkerzen müssen in Reihenschaltung an einer Sekundärwicklung liegen. Daher sind in diesem Falle beide Enden der Sekundärwicklung auf eigene Anschlüsse geführt.

1.4.4. Gesamtsystem

Das folgende Bild zeigt zwei verschiedene Zündsysteme in ihrem prinzipiellen Aufbau:



Links die traditionelle Variante, bestehend aus Zündspule, Unterbrecherkontakt mit Kondensator und Zündkerze. Der Primärstrom der Zündspule wird durch einen mechanischen, vom Unterbrechernocken betätigten Kontakt geschaltet. Um sicherzustellen, dass der Strom beim Öffnen des Kontaktes dort keinen Funken hervorruft, sondern möglichst schnell unterbrochen wird, ist parallel zum Unterbrecherkontakt ein Kondensator geschaltet. Ist er defekt, so tritt Funkenbildung am Unterbrecherkontakt und gleichzeitig stark verringerte Zündenergie an der Zündkerze auf.

Rechts die moderne Variante, wie sie auch an Buells zu finden ist. Die Funktion des Unterbrecherkontakts wird hier von einem Leistungstransistor T im Steuergerät übernommen, der für schnelles und verschleißfreies Schalten des Zündspulen-Primärstroms sorgt. Die Zündkerze besitzt in diesem Beispiel zwei Hochspannungsausgänge, so dass beide Kerzen eines Zweizylindermotors oder auch für eine Doppelzündung angeschlossen werden können, die natürlich gleichzeitig funken.. Die gezeigten Vorwiderstände dienen der Funkentstörung der Zündanlage und können entweder in Form von Widerstandskabeln (wie an Buells), in den Zündkerzensteckern oder in den Zündkerzen selbst eingebaut sein (R-Typen).

Beiden Varianten gemeinsam ist die Versorgung mit Energie aus dem 12 Volt Bordnetz. Natürlich lässt sich an einem elektronischen Steuergerät auch eine Zündspule mit nur einem Hochspannungsausgang betreiben und umgekehrt eine Zündspule mit zwei Ausgängen auch zusammen mit einem mechanischen Unterbrecherkontakt.

1.5. Beleuchtung

Im Prinzip ein Gebiet ohne große Geheimnisse, es sollen hier nur einige spezielle Punkte angesprochen werden.

1.5.1. Halogenglühlampen

Kleine Bemerkung am Rande: Es geht hier um Lampen, genauer gesagt Glühlampen. Birnen wachsen auf Bäumen... m Scheinwerfer, teilweise auch in Zubehörblinkern, werden Halogenglühlampen verwendet. Gegenüber "normalen" Glühlampen haben diese wesentliche Vorteile:

Aufgrund der Füllung des Lampenkolbens mit Halogengasen (Jod oder Brom) wird die Verdampfungstendenz der Glühwendel stark vermindert. Somit kann diese mit höherer Temperatur betrieben werden, was eine höhere Lichtausbeute ergibt, und gleichzeitig wird eine Schwärzung des Lampenkolbens verhindert, da sich keine Wolfram-Atome am

Lampenkolben ablagern. Dadurch bleibt die Lichtausbeute über die Lebensdauer besser konstant als bei herkömmlichen Lampen. Durch die höhere Temperatur der Glühwendel sind Halogenlampen gegenüber herkömmlichen Lampen jedoch auch wesentlich empfindlicher für Betrieb mit Überspannung, zum Beispiel bei einem Defekt des Ladesystems. Die seit geraumer Zeit erhältlichen blau eingefärbten Halogenglühlampen bringen nicht unbedingt Vorteile gegenüber einer Standard-H4-Lampe und taugen wohl eher zum Vortauschen eines nicht vorhandenen Xenon-Scheinwerfers. Laut einem Test in MO 7/2002 lohnt sich aber sehr wohl die Investition in eine qualitativ hochwertige Halogenglühlampe, da sowohl Lichtausbeute als auch Bündelung des Lichtkegels im Scheinwerfer gegenüber Billigangeboten teils deutlich überlegen sind. Für Motorräder sind zudem auch mechanisch besonders robuste Ausführungen (Heavy Duty) erhältlich.

1.5.2. Blinkgeber

An moderneren Motorrädern werden ausschließlich elektronisch gesteuerte Blinkgeber verwendet, die thermisch oder thermisch/elektromagnetisch gesteuerten Ausführungen sind Geschichte. (An Buells bis mindestens 1998 kam die elektronische Variante allerdings erst im Zuge eines Recalls...) Elektronische Blinkgeber bestehen meist aus einer Impulsgeberschaltung, die in Betrieb gesetzt wird, sobald der Ausgangsanschluss des Blinkgebers über eine Glühlampe mit Masse verbunden wird. Die Impulsgeberschaltung steuert wiederum ein Relais, das den Lampenstrom schaltet. Ein im Blinkgeber eingebauter Strommesswiderstand erlaubt es, den Strom der angeschlossenen Lampen zu überwachen. Fällt dieser Strom (zum Beispiel wegen eines Lampendefekts) unter den normalen Wert, so wird die Blinkfrequenz zur Warnung des Fahrers erhöht. Dies bedeutet natürlich, dass das Blinkrelais zur Leistung der angeschlossenen Lampen passen muss, um korrekt zu funktionieren. Werden z.B. an ein Standard-Blinkrelais für 2x21 Watt Lampen nur zwei 10 Watt Blinker oder ein Lenkerblinker mit 21 Watt angeschlossen, ist die Blinkfrequenz zu hoch. Entweder muss die Leistung der angeschlossenen Verbraucher erhöht werden (durch parallel zu den Lampen geschaltete Widerstände, recht unelegant) oder das Relais muss der kleineren Leistung angepasst werden. Bei vielen Relais ist dies nach dem Öffnen des Gehäuses möglich: Den Strommesswiderstand lokalisieren, meist ein U-förmiger Bügel aus Widerstandsdraht oder ?blech, und auslöten. Anschließend den Querschnitt des Blechs oder Drahts durch Abschneiden oder Feilen anpassen: Für Betrieb mit halber Lampenleistung den Querschnitt halbieren. Dadurch verdoppelt sich der Wert des Widerstands und es stellt sich wieder der „normale“ Spannungsabfall im Betrieb ein. Widerstand wieder einlöten, fertig.



Der U-förmige Strommesswiderstand ist bei diesem Blinkrelais oberhalb der Relaispule zu erkennen.

1.5.3. Verkabelung

Alle Verbraucher sollten zweipolig, also mit Versorgungs- und mit Masseleitung, angeschlossen werden. Ein Masseanschluss über metallische Fahrzeugteile ist unzuverlässig und kann durch hohe Übergangswiderstände zu Spannungsverlusten auf dem Weg zum Verbraucher führen.

1.6. Instrumente und Zubehör

Während lange Zeit die Instrumente an Motorrädern, also Tacho und Drehzahlmesser, mechanisch angetrieben wurden, hat seit einiger Zeit fast ausnahmslos die Umstellung auf elektronische Instrumente stattgefunden. Die Gründe dürften wohl einerseits darin liegen, dass Herstellung und Abgleich einfacher sind als bei den mechanischen Vorgängern, andererseits lässt sich eine elektrische Leitung zur Versorgung des Instruments mit Ansteuerimpulsen leichter verlegen als knickempfindliche Antriebswellen. Bei Buell waren die letzten mechanischen Ausführungen die Tachometer an den S1- und M2-Modellen bis 1998, seitdem sind die "Cockpits" vollelektronisch.

1.6.1. Drehzahlmesser

Beim Drehzahlmesser ist die Versorgung des Instruments mit Ansteuerimpulsen sehr einfach, da motordrehzahlabhängige Impulse an der Zündanlage ohnehin vorhanden sind und leicht abgegriffen werden können. Üblicherweise geschieht dies am Primäranschluss einer Zündspule (wie zum Beispiel bei den Vergasermotoren von Buell) oder das Zündsteuergerät verfügt über einen speziellen Ausgang zur Ansteuerung des Drehzahlmessers (Einspritzmodelle).

Der Drehzahlmesserausgang an den Single-Fire Zündanlagen der Buell-Einspritzmodelle führt die Ansteuerimpulse beider Zündspulen zusammen, so dass hier wie an der Dual-Fire Zündspule ein Impuls pro Kurbelwellenumdrehung zur Steuerung des Drehzahlmessers zur Verfügung steht. Somit können für beide Arten der an Buells verbauten Zündanlagen die gleichen Drehzahlmesser verwendet werden. Entscheidend für die korrekte Anzeige des Drehzahlmessers ist die Anzahl von Impulsen pro Kurbelwellenumdrehung, die das Instrument von der Zündanlage erhält. Das Instrument muss somit zur Zündanlage des Motorrads, der Zylinderzahl und der Arbeitsweise des Motors (2-/4-Takt) passen. Die Impulse werden im Drehzahlmesser meist durch Frequenz/Spannungswandlung in eine drehzahlproportionale Spannung gewandelt, die anschließend mittels Drehspul-Zeigerinstrument angezeigt wird. Neuere Konzepte arbeiten auf Mikrocontrollerbasis und verwenden zum Antrieb des Zeigers einen Schrittmotor, der mechanisch robuster und frei von fertigungstoleranzbedingten Anzeigefehlern ist.

1.6.2. Tachometer

Beim elektronischen Tachometer ist die Erzeugung der notwendigen Ansteuerimpulse etwas aufwendiger, hier muss an einem Rad oder am Getriebeausgang mittels Sensor ein Signal erzeugt werden. Dieser Sensor kann nach dem Hallprinzip arbeiten oder es wird ein Reedkontakt verwendet, ein in einem schutzgasgefüllten Glasröhrchen eingebauter mechanischer Miniaturschalter, der sich unter Magnetfeldeinfluss schließt. Äußerlich unterscheidbar sind die beiden Sensorarten durch die Polzahl der

Anschlussleitung: Während der Reedkontakt mit einer zweipoligen Leitung versehen ist, müssen zum Hallsensor drei Anschlüsse geführt werden: Masse, Versorgungsspannung und Impulsausgang. Bei den Buell-Modellen mit elektronischem Tacho (M2 ab 1999, alle Einspritzmodelle) arbeitet der Tachogeber nach dem Hallprinzip und ist am Getriebeausgang montiert.

Wie beim Drehzahlmesser ist auch beim elektronischen Tachometer das Verhältnis der Anzahl der Ansteuerimpulse zur zurückgelegten Wegstrecke entscheidend für eine richtige Anzeige von Kilometerstand und Geschwindigkeit. Das bedeutet für den Fall, dass die Tachoimpulse vom Getriebeausgang abgenommen werden, dass die Sekundärübersetzung die Tachoazeige beeinflusst.

Wird also diese Übersetzung geändert, so muss die Anzeige entsprechend angepasst werden, entweder durch Anbau eines zur neuen Übersetzung passenden Tachos oder durch ein Elektronikmodul, dass die Frequenz der Ansteuerimpulse für den Tacho auf den passenden Wert umsetzt.

Der elektronische Tacho selbst enthält neben der Geschwindigkeitsanzeige, die wie beim Drehzahlmesser aufgebaut ist, noch einen oder mehrere Kilometerzähler. Hier kommen beim Motorrad ausschließlich Mikrocontrollergesteuerte LC-Displays zum Einsatz, der Kilometerstand bleibt bei Ausfall der Betriebsspannung in einen nichtflüchtigen Speicher erhalten. Alternativ kann auch die Anzeige der Geschwindigkeit statt mit Zeiger und Skala per Digitalanzeige erfolgen, wie es derzeit bei diversen Hypersportmodellen im Trend liegt.

2.1. Ladesystem

Mögliche Probleme sind zum einen Überladung, zum anderen nicht ausreichende Ladung oder Entladung der Batterie.

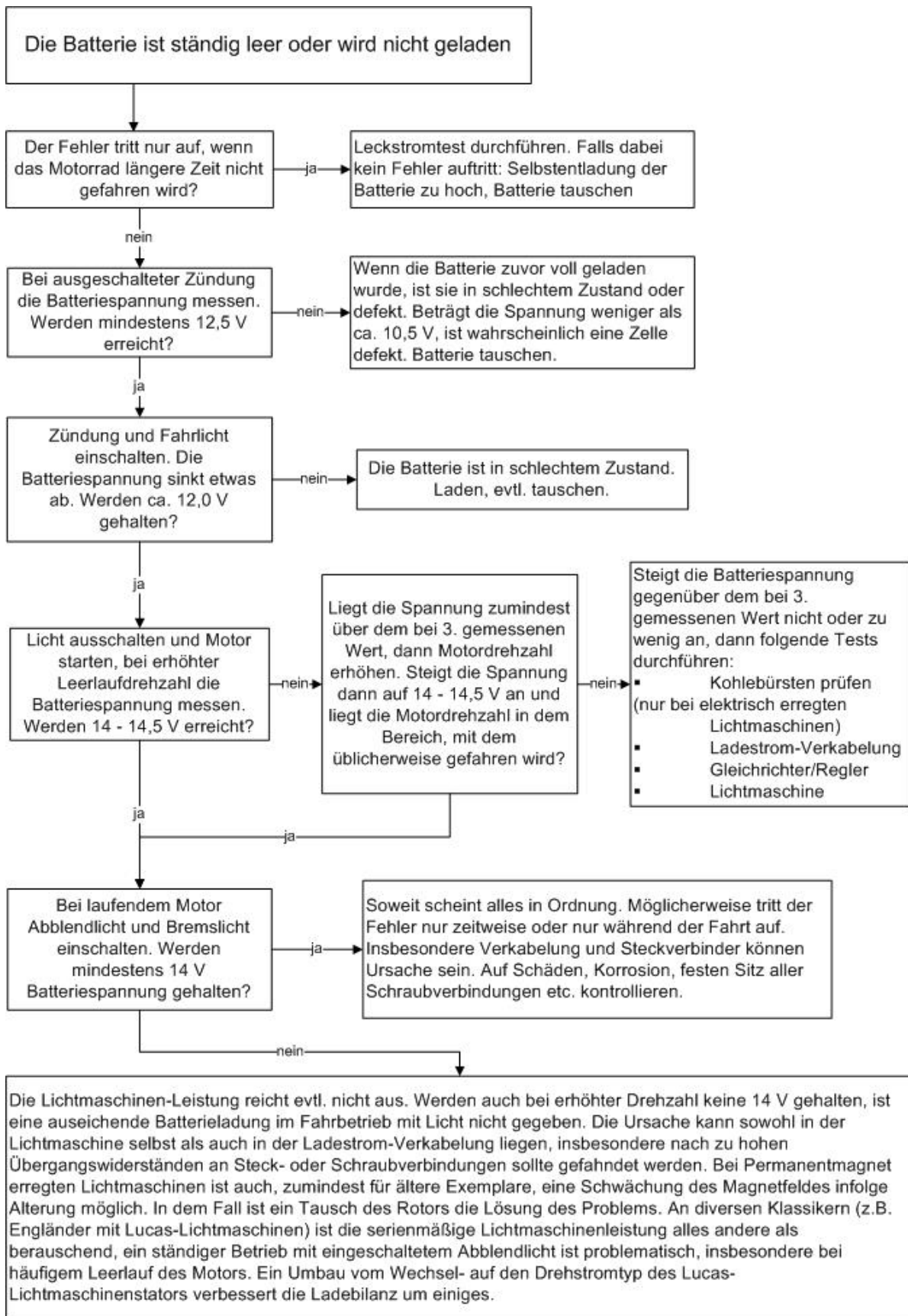
Überladung ist bei Blei-Säure-Batterien am übermäßigen Wasserverlust und an starker Gasblasenbildung erkennbar, bei Blei-Gel-Batterien tritt Austrocknung und infolgedessen Kapazitätsverlust auf. Ist die Ladespannung sehr stark überhöht, brennen zudem vermehrt Glühlampen (insbesondere H4) durch.

Die Fehlerursache liegt in diesem Fall (korrekte Verkabelung des Ladesystems vorausgesetzt) immer beim Laderegler.

Im Falle nicht ausreichender Batterieladung sollte der Fehler zunächst nach folgendem Schema eingegrenzt werden.

Vor Beginn jeglicher Messungen muss die Batterie mit einem externen Ladegerät voll geladen werden, sonst sind keine aussagekräftigen Messungen möglich.

Auf der nächsten Seite findet sich ein Diagramm zur Fehlersuche, welches zumindest hilft, die Störung einzugrenzen.



2.1.1. Leckstromtest

Gehört zwar nicht direkt zum Ladesystem, muss aber zu dessen Prüfung durchgeführt werden. Dazu bei ausgeschalteter Zündung die Masseleitung direkt an der Batterie lösen (es dürfen keine weiteren Leitungen mehr am Massepol der Batterie angeschlossen sein) und ein Multimeter, zunächst im 200 mA-Messbereich, zwischen Massepol der Batterie und das freie Kabelende schalten. Fließt kein größerer Strom, dann den 20 mA-Messbereich wählen. Je nach Fahrzeugtyp sind maximal etwa 1 - 5 mA Leckstrom tolerierbar, Buell gibt als Grenzwert 3 mA vor.

Größere Ströme deuten auf einen der folgenden Fehler hin:

- Ein Verbraucher ist falsch angeschlossen und zieht auch bei ausgeschalteter Zündung Strom
- Steckverbinder oder Schalterkontakte sind nass/verschmutzt, so dass Kriechströme fließen. In Betracht kommen alle Verbindungen, die auch bei ausgeschalteter Zündung Spannung führen, also Batterie-Anlasser, Batterie-Laderegler/Lichtmaschine, Batterie-Zündschloss prüfen.
- Der Gleichrichter oder der integrierte Gleichrichter/Laderegler ist defekt und verursacht einen erhöhten Leckstrom. Zur Eingrenzung des Fehlers müssen nacheinander die verschiedenen spannungsführenden Leitungen unterbrochen und dabei der Stromfluss beobachtet werden.

2.1.2. Ladestrom-Verkabelung

Wird ein integrierter Gleichrichter/Laderegler verwendet, so besteht die Ladestrom-Verkabelung aus den Verbindungen von der Batterie zum Gleichrichter/Laderegler und von dort zur Lichtmaschine. Ebenso ist natürlich die Masseverbindung des Gleichrichter/Ladereglers entscheidend. Für eine Funktionsüberprüfung kann bei laufendem Motor die Spannungsdifferenz zwischen Batterieminuspol und Minuspol direkt am Regler gemessen werden, ebenso ist auf der Plusseite zu verfahren. Eine Differenz von mehr als wenigen zehntel Volt deutet auf schlechte oder fehlende Verbindung hin.

Auf der Gleichrichter-Eingangsseite sollte zwischen den zwei (Wechselstrom-Lichtmaschine) bzw. drei (Drehstrom-Lichtmaschine) Leitungen eine Wechselspannung in der Größenordnung 15 -20 V messbar sein.

Bei Ladesystemen mit getrenntem Gleichrichter und Regler, in der Regel kombiniert mit elektrisch erregter Lichtmaschine, kommen selbstverständlich noch die Verbindungen vom Laderegler zur Lichtmaschinen-Feldwicklung hinzu. Ebenso ist dann eine möglicherweise vorhandene Ladekontrollleuchte samt Verkabelung Bestandteil des Ladesystems und muss überprüft werden.

2.1.3. Gleichrichter/Regler

Im Falle separater Gleichrichter und Regler lassen sich die vier bzw. sechs Dioden des Gleichrichters einfach überprüfen. Dies kann entweder mit einem Multimeter mit Diodentest-Funktion geschehen oder mit eine Spannungsquelle (Batterie) und in Reihe dazu geschalteter Prüflampe. Von jedem Wechselstromanschluss des Gleichrichters ist eine Diode in Durchlassrichtung zum Plusanschluss und eine Diode in Sperrrichtung zum Minusanschluss geschaltet. Geprüft wird jeweils, ob die Dioden in Durchlassrichtung leiten und in entgegen gesetzter Richtung sperren.

Im Falle integrierter Gleichrichter/Regler ist eine einfache Überprüfung nicht möglich. Eine Fehlereingrenzung lässt sich am besten durch testweisen Tausch gegen ein anderes Exemplar durchführen.

2.1.4. Lichtmaschine

Vor allen Messungen an der Lichtmaschine müssen alle Verbindungen zur restlichen Elektrik unterbrochen werden, die Lichtmaschine kann aber eingebaut bleiben. Sämtliche Wicklungen der Lichtmaschine werden auf Durchgang und auf Isolation nach Masse geprüft. Für Drehstrom-Lichtmaschinen müssen die Durchgangswiderstände zwischen jeweils zwei der drei Ausgangs-Anschlüsse identisch sein. Die Sollwerte sind jeweils dem Werkstatthandbuch der Motorrads zu entnehmen. Bei elektrisch erregten Lichtmaschinen wird auch die Feldwicklung auf Durchgang und auf Isolation gegen Masse geprüft. Tritt bei der Messung eines Isolationswiderstands nach Masse ein Durchgang auf, ist die betreffende Wicklung in jedem Falle fehlerhaft.

Ein weiterer möglicher Test ist für Permanentmagnet erregte Lichtmaschinen ist die Messung der Spannung ohne Last bei laufendem Motor. Die Sollwerte sind auch hier dem Werkstatthandbuch zu entnehmen. Eine grobe Funktionsprüfung lässt sich durchführen, wenn zwischen die zwei Ausgangsleitungen einer Wechselstrom-Lichtmaschine (bzw. zwei der drei Leitungen einer Drehstrom Lichtmaschine) eine H4-Scheinwerferlampe als Last geschaltet wird, und zwar so, dass beide Glühfäden parallel angeschlossen sind. Bei leicht erhöhter Leerlaufdrehzahl des Motors sollte die Lampe hell leuchten, abhängig natürlich von der Kennlinie und Nennleistung der Lichtmaschine. Bei Drehstrom- Lichtmaschinen muss der Test für alle drei möglichen Kombinationen von zwei der drei Anschlussleitungen wiederholt werden, die Helligkeit der Lampe muss jeweils gleich sein.

2.2. Zündsystem

Wenn die Zündung nicht zündet, sollten zunächst die Bestandteile überprüft werden, deren Ausfall am wahrscheinlichsten sind oder deren Test einfach durchzuführen ist Zündkerzen gegen bekannt gute oder neue Exemplare tauschen. Ein vorhandener Zündfunke im ausgebauten Zustand sagt noch nichts über die Funktion unter den Bedingungen im Brennraum aus, da hier die Anforderungen aufgrund der Kompression und des Benzin/Luft-Gemischs höher sind.

Kerzenstecker (besonders solche Exemplare mit eingebautem Entstörwiderstand) probeweise gegen andere Exemplare tauschen.

Die Hochspannungskabel sind auch eine mögliche Fehlerquelle, insbesondere wenn es sich um Widerstandskabel mit Graphitkern handelt. Die Isolierung muss natürlich auch intakt sein. Wenn soweit kein Fehler feststellbar ist, sollten als weitere Bauteile untersucht werden:

2.2.1. Zündspule

Nachfolgende Schritte beziehen sich auf batteriegespeiste Zündanlagen, für Kondensatorzündungen (HKZ oder CDI) sind sie nicht anwendbar. Nacheinander die beiden Anschlussleitungen der Primärwindung von der Zündspule abklemmen und bei eingeschalteter Zündung die Spannung gegen Masse messen. An einer dieser Leitungen (bei Buells an der weiss-schwarzen) muss die Batteriespannung zu messen sein, falls nicht, ist die Spannungsversorgung des Zündsystems unterbrochen. In diesem Fall Sicherung und Verkabelung, Notausschalter und ggf. Seitenständerschalter

prüfen. Ist die Spannungsversorgung in Ordnung, dann das spannungsführende Kabel wieder mit der Zündspule verbinden und die andere Leitung abklemmen. Auch hier muss bei intakter Primärwicklung der Zündspule die Batteriespannung messbar sein. Leitung wieder anschließen.

Im Falle einer kontaktgesteuerten Zündung sollte als nächster Schritt die Kurbelwelle soweit drehen, dass der Unterbrecherkontakt offen ist. Wird nun der Kontakt mit einem Schraubendreher o.ä. überbrückt, so muss ein Zündfunke an der (ausgebauten) Kerze sichtbar sein, wenn die Überbrückung wieder entfernt wird. Ist dies nicht der Fall, dann die Spannung am offenen Unterbrecherkontakt messen.

Ist auch hier die Batteriespannung messbar, so ist der Zündkontakt oder verschmutzt/verölt oder der Kondensator hat keine Kapazität mehr. Ist keine Spannung messbar, so ist entweder die Leitung zur Zündspule unterbrochen oder der Kondensator hat einen Kurzschluss, also beides mit dem Multimeter prüfen.

Im Falle einer kontaktlosen Zündung wird diejenige Leitung von der Zündspule abgezogen, die keine Spannung führt (bei Buells die rosafarbene). Von diesem jetzt freien Primäranschluss der Zündspule wird ein Kondensator von ca. 0,5 uF nach Masse geschaltet (Kondensator aus Kontaktzündung benutzen oder Elektronikbedarf). Wird jetzt der Kondensator überbrückt, so muss ein Zündfunke an der ausgebauten Kerze sichtbar sein, wenn die Überbrückung wieder entfernt wird.

Abschließend können noch die ohmschen Widerstände der beiden Zündspulenwicklungen gemessen werden, wenn Sollwerte aus dem Reparaturhandbuch verfügbar sind. Für Vergaser-Buells sind diese Widerstandswerte: Primärwicklung 2,5 - 3,1 Ohm, Sekundärwicklung 10 - 12,5 kOhm.

2.2.2. Zündgeber

Je nach Art des Zündgebers sind unterschiedliche Messungen erforderlich, um die Funktion zu testen. Beim induktiven Geber werden die zwei Verbindungen zum restlichen Zündsystem getrennt und der Widerstand der Wicklung gemessen, ebenso die Isolation gegen Masse. Angaben zum Sollwiderstand der Wicklung sind eventuell im Reparaturhandbuch vorhanden, ist kein Durchgang messbar, so liegt in jedem Fall ein Fehler vor. Ebenso darf keine Verbindung nach Masse messbar sein.

Geber nach Hallprinzip oder Lichtschranken besitzen meist drei Anschlüsse, von denen zwei für Masse und Versorgungsspannung dienen. Diese Spannung muss messbar sein, wenn die Verbindungen zum Steuergerät intakt sind. Bei Buells sind diese Anschlussleitungen schwarz-weiss (Masse) und rot-weiss (Versorgungsspannung), zwischen beiden muss 12 Volt messbar sein. Der dritte Anschluss (bei Buells grün-weiss) führt das Signal des Zündgebers zum Steuergerät. Beim langsamen Durchdrehen der Kurbelwelle sollten hier Spannungssprünge messbar sein. Sind diese nicht messbar, kann der Fehler jedoch nicht nur im Zündgeber, sondern auch im angeschlossenen Steuergerät liegen. Zur Unterscheidung dieser beiden Möglichkeiten ist ein Betreiben des Sensors ohne Steuergerät nötig, der jedoch nur bei genauer Kenntnis der Beschaltung vorgenommen werden sollte.

2.2.3. Steuergerät

Als letzte Fehlerursache im Zündsystem kommt das Steuergerät selbst in Frage. Ein Test ist ohne entsprechende Messmittel und Vorrichtungen nicht möglich, es bleibt also nur der probeweise Tausch gegen ein bekannt intaktes Gerät.

Generell sollte bei allen Arbeiten am Steuergerät (wie auch an allen anderen elektronischen Bauteilen) beachtet werden, dass eine genaue Einhaltung der äußeren Beschaltung unbedingt beachtet werden muss. Falscher Anschluss kann das teure Stück schnell zu Elektronikschrott werden lassen...

2.3. Beleuchtung

Generell sollte man sich bei der Fehlersuche am Schaltbild orientieren und durch systematische Tests versuchen, den Fehler einzugrenzen. Dies führt immer schneller zum Ziel als planloses Herumschrauben. Funktionieren mehrere Dinge gleichzeitig nicht, liegt der Fehler meist in gemeinsam von diesen Verbrauchern genutzten Teilen der Verkabelung, Sicherung etc. Beeinflussen sich Funktionen der Beleuchtung gegenseitig, blinkt also beispielsweise das Rücklicht im Gegenteil zum Blinker oder ändert sich die Blinkfrequenz beim Aufleuchten des Bremslichts, so liegt meist ein Fehler in einer Masseverbindung vor, die von mehreren Lampen gleichzeitig genutzt wird. (Oder die Batterie ist völlig entladen...)

2.3.1. Blinkanlage

Empfindlichstes Teil der Blinkanlage ist immer das Blinkrelais, insbesondere wenn es sich um eine elektronische Ausführung handelt. Der korrekte Anschluss sollte in diesem Falle nicht durch probieren, sondern anhand der Beschriftung der Anschlüsse ermittelt werden. Anschluss E (Earth) oder 31 ist mit Masse zu verbinden, Anschluss B (Battery) oder 49 mit der 12 Volt-Versorgung. Der Anschluss L (Lamps) oder 49a führt zum Blinkerschalter und von dort zu den Lampen. Verpolung führt dagegen meist zum Kauf eines neuen Relais oder zur Reparatur des alten...

Ein Kurzschluss am Ausgangsanschluss des Blinkrelais lässt oft den Strommesswiderstand im Inneren des Relais verglühen, bevor die Sicherung anspricht. Mit etwas Geduld kann das Blinkrelais in einem solchen Fall repariert werden, wenn es nicht vergossen ist: Gehäuse öffnen, den Widerstand oder seine Reste lokalisieren (meist ein Bügel aus Widerstandsdraht oder -blech) und auslöten, aus einem Stück Widerstands- oder notfalls Eisendraht einen passenden Ersatzwiderstand bestimmen und einlöten. Der Widerstand hat dann den richtigen Wert, wenn bei Betrieb des Relais mit zwei Lampen die Blinkfrequenz normal ist und die Frequenz sich dann deutlich erhöht, wenn eine Lampe ausfällt. Soll nur eine Lampe angeschlossen werden (Betrieb mit Lenkerendenblinkern), kann der Strommesswiderstand natürlich entsprechend angepasst, also vergrößert werden. Diese Lösung ist (zumindest wenn sie handwerklich sauber ausgeführt wurde) um Größenordnungen professioneller, als die fehlende Blinklampen durch Widerstände zu ersetzen. Siehe dazu auch hier.

Findet sich in der Blinkanlage noch ein prähistorischer, thermisch-elektromechanisch arbeitender Blinkgeber, so sollte er besser durch eine elektronische Ausführung ersetzt werden. Zum einen arbeitet diese zuverlässiger, lageunabhängig und weitgehend vibrationssicher, zum anderen beginnt sie im Gegensatz zur thermisch gesteuerten Version direkt nach dem Einschalten mit einer Hellphase. Dieses Sicherheitsplus war auch Grund für einen Recall bei Buell zum Einbau elektronischer Blinkgeber in älteren S1 und M2 Modellen

2.3.2. Bremslicht- und Kupplungsschalter

Die außen liegenden, mechanisch betätigten Bremslichtschalter an vielen neueren Handbrems- und Kupplungshebel-Armaturen sind meist nicht gegen Nässe geschützt. Im Falle eines Defektes kann statt des teuren Original-Ersatzteiles oft auch ein Standard-Mikroschalter aus dem Elektronikbedarf verwendet werden.

3.1. Werkstatt-Ausstattung

Um ernsthaftere Arbeiten an der Elektrik eines Motorrads durchführen zu können, sollten neben der üblichen Werkzeugausrüstung folgende Gerätschaften verfügbar sein:

- Ein Batterie-Ladegerät, geeignet für Motorradbatterien und ggf. für Blei-Gel-Batterien Ein Multimeter, vorzugsweise in Digitalausführung. Es sollte neben den üblichen Spannungsmessbereichen auch für Strommessungen mit Bereichen von 2/20/200 mA und 10 A geeignet sein. Höchste Präzision ist nicht unbedingt erforderlich, solide Qualität darf es natürlich schon sein.
- Zum Crimpen von Kfz-Rund- oder Flachsteckverbindern sollte ein hochwertige Crimpzange mit mechanischer Übersetzung verwendet werden. Die Dinger aus dem 5 Euro-Komplettset vom Wühltisch im Baumarkt sind MÜLL, dann lieber gleich die Stecker anlöten.
- Ein 30 Watt-Lötkolben und Radiolot mit Flußmittel tun gute Dienste bei Arbeiten am Kabelbaum. Kein Löt fett verwenden, es führt zu Korrosion an den Lötstellen!
- Isolierband sollte nur zum Bündeln und Umwickeln von Kabelbäumen verwendet werden, Lötstellen und Steckverbinder gehören mit Schrumpfschlauch isoliert. Zur Befestigung von Kabeln und Kabelbäumen sollten Kabelbinder dienen. Schwarze Kabelbinder sind übrigens im Gegensatz zu den naturfarbenen Nylon-Exemplaren UV-lichtbeständig und deshalb haltbarer.

3.2. Arbeiten an der Verkabelung

Wichtigster Grundsatz sollte stets sein, auf solide Ausführung aller Arbeiten zu achten. Nicht ist ärgerlicher (und tritt häufiger auf) als wegen irgendwelcher hingepfuschten Verbindungen liegen zu bleiben. Gerade an Ein- und Zweizylindermopeds mit mehr Vibrationsaufkommen sollte peinlich genau darauf geachtet werden, dass alle Teile der Verkabelung fest verlegt sind und nirgends die Isolationen durchgescheuert werden können.

3.2.1. Steckverbinder

Zum dauerhaften und zuverlässigen Anschluss sämtlicher Crimp- und Quetsch-Steckverbinder sind die passenden Zangen in hochwertiger Ausführung unabdingbar. Bevor versucht wird, die Steckverbinder mit Hilfe von Billigwerkzeugen oder mit der Flachzange zu verpressen, sollte die Leitung besser in den Steckverbinder eingelötet werden. Dies ist vielleicht nicht die perfekte Methode, aber bei sauberer Ausführung sehr haltbar und korrosionssicher.

3.2.2. Lötungen

Zum Verbinden zweier Leitungsenden hat sich folgende Methode bewährt:

Beide Enden ca. 10 mm abisolieren, passenden Schrumpfschlauch über ein Ende schieben, Litzen nicht verdrillen, sondern so frontal ineinander stecken, dass sich die Einzeladern gut vermischen. Den Verbindungsbereich mit einem dünnen Einzeldraht

aus einer Litze (vorher aus einem Abfall-Leitungsstück entnehmen) umwickeln und das Ganze dann verlöten und einschrumpfen. Die Verbindung baut dünner als bei Verzwirbeln beider Leitungsenden und ist haltbarer. Die Methode lässt sich leicht abgewandelt auch anwenden, um eine Anzapfung an eine durchgehende Leitung anzulöten.

Rechtlicher Hinweis:

Die Inhalte wurden von Dirk <http://www.nord-com.net/dglander/index.html> nach bestem Wissen und Gewissen zusammengestellt und hier nur in eine andere Form gesetzt. Für bislang unbekannte Fehler im Text oder daraus resultierende Schäden beim Leser durch Anwendung dieser Tipps wird keine Haftung übernommen. Alle Aussagen sind ohne Gewähr.